

PŘEKLAD PŮVODNÍHO NÁVODU K POUŽITÍ

Prohlášení CE

Právě jste si zakoupili novou stavební míchačku výrobce Altrad-Limex d.o.o. Croatia, 31550 Donji Miholjac, Vukovarska 77a. Altrad-Limex d.o.o., který garantuje vysokou kvalitu a kompletní kontrolu v průběhu výroby a sestavení produktu.

Konstrukce míchačky je ověřena dle nařízení vlády č. 118/2016 Sb., které je ekvivalentní směrnicí rady č. 2014/35/EU, nařízení vlády č. 117/2016 Sb., které je ekvivalentní směrnicí rady č. 2014/30/EU, nařízení vlády č. 176/2008 Sb. ve znění nařízení vlády č. 170/2011 Sb. a 229/2012 Sb., které je ekvivalentní směrnicí rady č. 2006/42/ES ve znění směrnice rady 2009/127/ES a 2012/32/EU, ČSN EN ISO 12100, ČSN EN 60204-1 ed. 2, ČSN EN 61000-6-3 ed. 2, ČSN EN 55014-1 ed. 3, ČSN EN ISO 13849-1, ČSN EN 12151.

Datum a místo vydání: 21.4.2016, Donji Miholjac, Croatia

TECHNICKÉ ÚDAJE:

Motor	P1= 550W/S6=(6-25%) ED;230 V/50Hz/2,6A; 2700 min ⁻¹ P1= 700W/S6=(6-25%) ED;230 V/50Hz/2,6A; 2700 min ⁻¹ P1= 850W/S6=(6-25%) ED;230 V/50Hz/3,9A; 2700 min ⁻¹ P1=1000W/S6=(6-25%) ED;230 V/50Hz/4,1A; 2700 min ⁻¹			
Typ míchačky	OPTIMIX 120 LP/LS	125 LP/LS	165 LP/LS	195 LP/LS; LPS/LSA
Třída ochrany	II	II	II	II
Typ ochrany	IP 44	IP 44	IP 44	IP 44
Teoretický obsah m ³ ±5%	0,072	0,125	0,165	0,190
Hlučnost (dB)	70	74	74	74
Uroveň hluku na pracovišti db (A)	70	70	70	70
Přibližná váha (kg)	35/40,5	40/45	46/54	49/56
Rozměry AxBxC (cm)	114x65x120	114x72x134	122x79x135,5	122x79x143,5
Certifikace GS-TÜV	S 60087471			

POPIS SYMBOLŮ

UPOZORNĚNÍ!

Před otevřením krytu motoru odpojte míchačku z elektrické sítě.

UPOZORNĚNÍ!

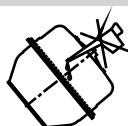
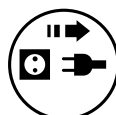
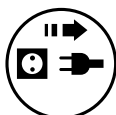
Nezapínejte míchačku pokud není kryt motoru přiřroubovaný k držáku krytu motoru šrouby k tomu určenými.

UPOZORNĚNÍ!

Před opravou nebo údržbou odpojte míchačku z elektrické sítě.

UPOZORNĚNÍ!

Nikdy nemažte ozubený věnec bubnu.



Postupujte, prosím, podle těchto instrukcí, abyste zabezpečili své míchače dlouhou životnost.

Před použitím míchačky si pečlivě přečtěte návod k použití. Ujistěte se, že jste plně porozuměli těmto instrukcím.

POUŽITÍ MÍCHAČKY



Míchačka je určena na přípravu betonu a malty pro hobby a domácí použití.

Je zakázáno používat míchačku jiným způsobem než je popsán v tomto návodu.

Je zakázáno používat míchačku na míchání hořlavých nebo výbušných materiálů.



**- JE NUTNÉ ZDŮRAZNIT -
SAMOTNÝ UŽIVATEL JE ZODPOVĚDNÝ ZA NÁSLEDKY A ŠKODU,
KTERÁ BUDE ZPŮSOBENA NEDŮSLEDNÝM DODRŽOVÁNÍM
TĚCHTO INSTRUKCÍ NEBO NESPRÁVNÝM POUŽITÍM!**

OMEZENÍ

I přes dodržování tohoto návodu k použití, je zde stále jisté riziko při použití míchačky. Nebezpečí selhání napájení při použití nesprávného napájecího kabelu. Nebezpečí, při kterém může dojít k probíjení některých částí nebo celé konstrukce míchačky. Nebezpečí vycházející z rotujících částí motoru nebo bubnu. K tomuto nebezpečí může dojít z důvodu odstranění bezpečnostních krytů, mezi ozubeným věncem bubnu a pastorku motoru, ať už úmyslně nebo ne. Rizika, uvedená v předchozím odstavci, mohou být minimalizovaná, když uživatel následuje instrukce v sekci „**POUŽITÍ MÍCHAČKY**“, „**BEZPEČNOSTNÍ INSTRUKCE**“ a „**NÁVOD K POUŽITÍ**“.

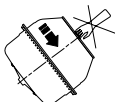
BEZPEČNOSTNÍ INSTRUKCE



DBEJTE NA DODRŽOVÁNÍ TĚCHTO POKYNŮ. DODRŽOVÁNÍM TĚCHTO POKYNŮ ZABEZPEČÍTE VAŠÍ BEZPEČNOST A BEZPEČNOST JINÝCH OSOB NA PRACOVÍŠTI.



Při přípravě míchání betonu předcházejte nadměrné prašnosti. Používejte ochranné pomůcky (oblečení, rukavice, brýle, respirátor), při plnění a vyprazdňování bubnu.



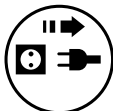
Nesahejte na buben a na rotující části rukou, pokud jsou v pohybu.

ROTUJÍCÍ ČÁSTI!

CZ

Plňte a vyprázdňujte buben jen když se otáčí. Postupujte podle instrukcí pro otáčení bubnu. **POZOR NA UKAZATEL na bubnu!**

Míchačka není určena na přesuny po silnici anebo k tažení za autem. Je určena na přepravu na autě nebo na přívěsu. Na staveništi může být přesouvána jen manuálně.



UPOZORNĚNÍ: NEBEZPEČÍ!
UJISTĚTE SE, ŽE JE MÍCHAČKA ODPOJENA OD ENERGIE PŘED:

- Přesouváním nebo dopravou
- Čištěním, údržbou nebo opravou.
- Otevřením krytu motoru.



OCHRANA IP 44
(TŘÍDA OCHRANY II)

BEZPEČNOST MECHANICKÝCH ČÁSTÍ

1. Míchačka je navržena tak, aby nedošlo k zachycení částí těla do pohyblivých částí míchačky:

- Při plnění a vyprázdňování.
- Při točení pohonu bubnu.
- Při vypínání motoru.
- Při dopravě nebo přenášení nemá části, které by mohli odpadnout.
- Všechny šrouby jsou vybavené samozamykacími matkami DIN 985.
- Všechny šrouby mají zaoblené hlavičky DIN 7380, při kterých je minimální riziko zaseknutí rotujícího bubnu.

2. Mechanismus bubnu je navrženy tak, aby se automaticky zamykal do pozice, která je určena. Tak je buben při přepravě, při manipulaci zamknutý v té samé poloze a nedochází k jeho posunu nebo vychýlení.



BEZPEČNOST ELEKTRICKÝCH ČÁSTÍ
PŘI NEDODRŽENÍ TĚCHTO INSTRUKCÍ MŮŽE DOJÍT
K OHROŽENÍ ŽIVOTA.

OCHRANA IP 44

(TŘÍDA OCHRANY II)

Třída ochrany zůstane zachována jen, když při opravách budou poškozené části nahrazené originálními částmi a když izolační vzdálenosti zůstanou zachované.



PŘIPOJENÍ ELEKTICKÉ ENERGIE

Díky své ochranné izolaci, může být míchačka připojena přímo na domácí zásuvku. Není potřebná žádná speciální zásuvka pro připojení na pracovišti. Běžná zásuvka s 10A pojistkou je plně dostačující. Míchačka se může používat jen, když je kryt motoru správně namontovaný. Přípojný kabel musí být ve shodě se standardem **IEC 245-4 1980 (DIN 57 282)** a s označením **H07 RN-F** nebo srovnatelný model. Průměr kabelů

musí být minimálně 2 x 1,5 mm². Tento průměr je postačující pro délku přípojného kabelu do 25 metrů. Pro delší přípojný kabel musí být průměr kabelu minimálně 3 x 2,5 mm². Kabely musí být odolné proti mechanickému poškození a stříkající vodě. Před použitím kabel zkontrolujte: musí splňovat dvě hlavní podmínky. Nikdy nepoužívejte poškozený nebo neshodný kabel. Při pokládání kabelu dbejte, aby nebyl zlomený nebo přehnutý. Nikde nepoužívejte provizorní elektrické připojení. Také se ujistěte, že nejsou na přípojce žádné cizí části nebo špína na konektorech, aby nevznikl zkrat. Nikdy nevyplňte bezpečnostní zařízení a ani je neobcházejte. Opravy na elektrickém připojení může dělat jen licencovaný elektrikář. Opravy na elektrických částech míchačky může dělat jen kvalifikovaný technik nebo výrobce.

OCHRANA MOTORU

Elektrický motor má zabudovanou pojistku proti přetížení. Při přetížení motoru dojde pomocí magnetického vypínače k jeho automatickému vypnutí. Při opětovném zapnutí je nutné chvíli počkat až motor vychladne.

PŘÍDAVNÉ BEZPEČNOSTNÍ UPOZORNĚNÍ



- Splnili jste všechny bezpečnostní opatření a všechny součástky jsou správně smontované.
- Přečetli jste a porozuměli jste všem informacím o bezpečnosti.
- Vypínač je na stejném krytu jako zásuvka. Také je připojený na nosič motoru a vypínač je chráněn proti stříkající vodě.
- Míchačka musí být minimálně jednou za rok zkontrolována profesionálním technikem.

PŘÍPRAVA NA SPUŠTĚNÍ



Předtím než začnete, přečtěte si všechny bezpečnostní instrukce a ujistěte se, že jim rozumíte.



**ZÁKAZ ZAPNUTÍ MÍCHAČKY S PLNÝM BUBNEM
ZKONTROLUJTE BUBEN, ZDA JE PRÁZDNÝ**

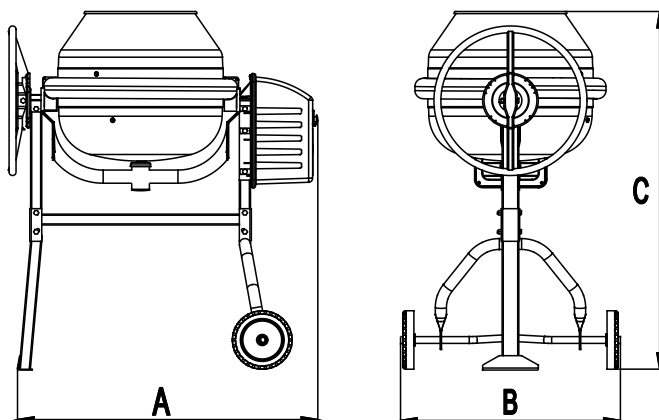
NASTAVENÍ MÍCHAČKY

- Postavte míchačku na pevný a rovný povrch. Zkontrolujte, zda je stabilní.
- Při nastavení míchačky se ujistěte, že buben je zajištěný a nemůže se vyprázdnit náhodou.
- Okolí míchačky musí být čisté, aby nedošlo k pádu míchačky.
- Je potřeba zabezpečit dostatek světla na pracovišti. Pracoviště musí být bezpečné i pro ostatní osoby.
- Míchačka může být používána dospělými osobami, ale ne osobami se sníženými fyzickými a mentálními možnostmi nebo s nedostatkem zkušeností a vědomostí. Když zodpovědná osoba udělí povolení jiné osobě, je plně zod-

povědná za případné riziko, a je nutné zabezpečit dostatečné poučení. Děti si s míchačkou nesmí hrát.

- V případě poškození jednotlivých částí, je nahradte pouze originálními díly.
- Míchačku je možné používat jen se správným mechanickým a elektrickým zabezpečením.

Pro smontování míchačky postupujte podle instrukcí. Když není možné zabezpečit rovný povrch, hrozí nebezpečí pádu míchačky. Před spuštěním zkontrolujte stabilitu míchačky. Při instalaci míchačky dávejte pozor na neočekávané vyprázdnění bubny.



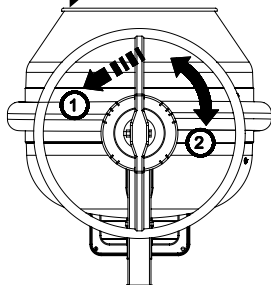
POSTUP NA VÝROBU BETONU NEBO MALTY

Při výrobě betonu musí být buben umístěný do správné pozice. Jen při správném nastavení dojde k vytvoření směsi. Taktéž se vyhnete problémům při použití míchačky.

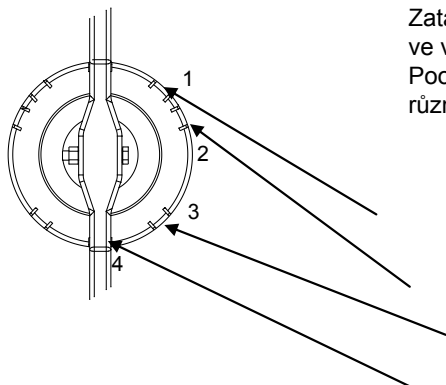
VYPRÁZDŇUJTE JEN S ROTUJÍCÍM BUBNEM



**UJISTĚTE SE, ŽE SE BUBEN OTÁČÍ NA SPRÁVNOU STRANU!
OVLÁDACÍ KOLO MUSÍTE DRŽET VELMI PEVNĚ!**



Mechanismus pro otočení a uzamčení pozice bubnu. Buben otáčejte pomalu pomocí ovládacího kola. Buben otáčejte tak, aby se směs vyprázdnila plynule. Opakujte vyprázdnění podle potřeby.



Zatáhněte ovládacím kolem pro odemknutí bubnu ve vertikální pozici.

Pootočením ovládací kola nastavíte pozici pro různé druhy míchání (beton nebo malta).

POZICE NASTAVOVACÍHO DISKU BUBNU

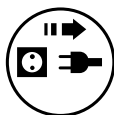
1. Malta
2. Beton
3. Vyprázdňení - čištění
4. Doprava

Postup přípravy betonu nebo malty

1. Nalejte vodu a základní materiál (štěrk, písek).
2. Přidejte cement.
3. Opakujte kroky 1 a 2 dokud nedosáhnete požadované kvality a množství směsi.
4. Míchejte materiál dokud nedosáhnete homogenní směsi.

Konzultujte s profesionálem přesné množství štěrku, písku a cementu potřebných pro dostatečnou kvalitu a pevnost směsi.

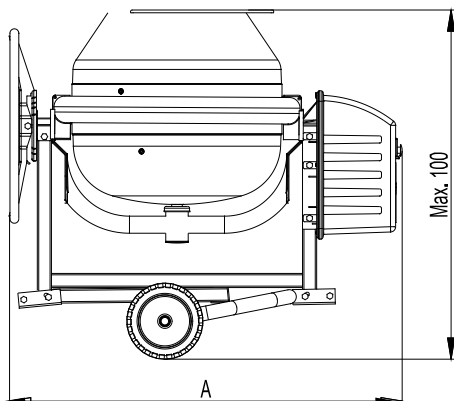
DOPRAVA



Odpojte přívodní kabel před dopravou míchačky.

Příprava na dopravu nebo přesun

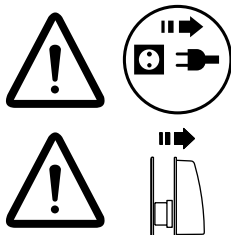
Míchačka není určena na přesun po silnici (cestě). Přesun je možný jen na autě nebo na přívěsu. Na pracovišti může být míchačka přesunována manuálně nebo jeřábem.



Obr. 1

V obou případech nastavte pozici bubnu do pozice 4. Nastavte míchačku do pozice na obr. 1.

ČIŠTĚNÍ



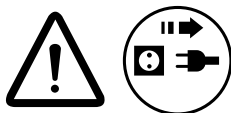
Odpojte přívodní kabel před každým čištěním.

Naklánění je zakázáno, hlavně při naplnění vodou, pokud je kryt motoru odmontovaný.

Před čištěním vypněte míchačku a odpojte přívodní kabel. V průběhu čištění míchačku nezapínejte. Nevystavujte kryt motoru ani vypínač proudu vody. Toto se také vztahuje na ventilační otvory pro chlazení motoru.

Nastavte buben míchačky do pozice 3 pomocí ovládacího kola. Čištění je nutné po každém použití. Pro vyčištění vnitřku bubnu použijte škrabku, kovový kartáč a vypláchněte proudem vody. Také odstraňte všechny zbytky betonu nebo malty na ozubeném věnci bubnu.

ÚDRŽBA

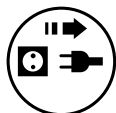


Odpojte přívodní kabel před každým čištěním.

Míchačka byla navržena a vyrobena způsobem, který nevyžaduje skoro žádnou speciální údržbu. NIKDY NEMAŽTE MAZIVEM OZUBENÝ VĚNEC BUBNU!!! Postupujte podle návodu pro kontrolu činností, které jsou v manuálu, v části pro bezpečnost. Ujistěte se, že se buben otáčí bez námahy. Zkontrolujte, zda jsou šrouby správně dotáhnuté.

V případě, že chcete prodloužit servisní životnost míchačky a zajistit bezproblémový provoz, měli byste dbát těchto doporučení. Po vyčištění přesuňte buben do pozice 4. Míchačku skladujte na suchém a vzdušném místě. Pokud míchačku nepoužíváte delší dobu, je potřeba uvolnit řemen pohonu. Povolte šrouby a pomalu zvedněte kryt zařízení přibližně 2 mm. Při tomto uvolnění motoru, nesmíte zvednout motor příliš, jinak může řemen spadnout celý. Když se toto stane, musíte zvednout kryt motoru a správně nastavit řemen. Nesprávné nastavení a napnutí řemenu může vést k jeho zničení.

OPRAVY



Odpojte přívodní kabel před každou opravou.

Vypněte míchačku odpojením přívodního kabelu. Nikdy nezapínejte míchačku v průběhu oprav. Když je nutné odpojit nebo odstranit jakékoliv ochranné zařízení, musí být opět nainstalované po ukončení opravy. Jen výrobce nebo autorizovaný technik může vyměnit elektrické součástky. Používejte jen originální náhradní díly.

PORUCHY		
PROBLÉM	MOŽNÁ PŘÍČINA	ŘEŠENÍ
Motor nechce nastartovat	Nedostatek energie, poškozený přívodní kabel. Termostat není připojený. Motor je přetížený. Ventilací otvory jsou zanesené nebo velmi zmenšené. Cizí předmět na vedení nebo je vedení mechanicky poškozené.	Zkontrolujte pojistku. Zkontrolujte přívodní kabel. Nechte motor vychladnout. Zkontrolujte a případně uvolněte ventilací otvory. Překontrolujte vedení, případně odstraňte cizí předmět na vedení v případě zkratu.
Motor se rozběhne, ale buben nerotuje.	Ozubený věnec bubnu je zablokovaný. Řemen není dostatečně napnutý. Řemen je přetržený. Elastický kolík na malém pastorku je zlomený. Kolík na řemenici je zlomený. Chybný kondenzátor.	Vypněte míchačku. Odpojte přívodní kabel. Utáhněte řemenici, zkontrolujte kolík na pastorku a na řemenici. Vyměňte ho, pokud je třeba. Odmontujte kryt motoru a zkontrolujte napnutí řemene. Když se po prohlídce a výměně poškozených částí buben stále neotáčí, zavolejte servisního technika. Pravděpodobně je poškozený kondenzátor.

NÁHRADNÍ DÍLY

1.	01	Kryt motoru	
2.	01	Malý pastorek	Z=12
3.	01	Pohon bubnu	Z=132
4.	01	Jednofázový motor	P1=700/850/1000W;S1=(6-25%)ED;IP00
5.	01	Hřídel motoru	Ø17
6.	02	Ložisko motoru	6003 (2RSR)
7.	01	Zásuvka	P224-7
8.	01	Elektro-magnetický bezpečnostní vypínač STOP	DKLD DZ-6;IP 55

9.	01	Řemenice	Ø145
10.	01	Řemen	Poly V6-PJ 660
11.	02	Elastický kolík	Ø6x40; DIN 7346
12.	01	Věvec bubnu	
13.	01	Rám míchačky	
14.	01	Rám míchačky	
15.	01	Řemenice	
16.	02	Kolo, zátěž 1000 N (100 kg)	
17.	02	Ložisko bubnu	125-6006(2RSR);165;190-6008(2RSR)
18.	01	Ovládací kolo	
19.	01	Pružina	
20.	01	Horní část bubnu	
21.	01	Dolní část bubnu	
22.	02	Míchací lopatka	

ZÁRUKA PRODUKTU

1. _____ určuje záruku na 2 kalendářní roky, od data registrovaného prodeje na záručním listě.
2. Produkt bude plně funkční, pokud budou dodržovány postupy uvedené v návodu k použití.
3. Dostupné jsou všechny potřebné náhradní díly v průběhu celé záruční doby produktu, a taktéž po dobu 5 let po ukončení záruční doby.
4. Produkt, který není možné opravit po dobu 30 dní ode dne podání reklamace, bude zákazníkovi vyměněn.
5. Záruka je platná ode dne koupení tohoto produktu, jak je zapsané na záručním listě, případně pokladním dokladu.

Při případném selhání míchačky je potřeba uvést následující informace:

- Název a typ produktu
- Datum nákupu
- Detailní popis závady
- Přesnou adresu - kontakt

Bez těchto informací reklamace nemůže být převzata!

Záruka nebude uznána, pokud došlo k porušení následujících instrukcí v návodu k použití.

1. Když zákazník nepostupuje podle postupů v návodě k použití.
2. Při přetížení míchačky.
3. Při poškození způsobené nesprávným zacházením s produktem a nesprávným zacházením v průběhu dopravy.
4. Při ztrátě jednotlivých částí v průběhu dopravy k zákazníkovi.
5. V případě neodborných oprav v záruční době, které uskutečnil samotný uživatel nebo jiná neautorizovaná osoba nebo firma.

**PRO UPLATNĚNÍ ZÁRUKY NA TENTO PRODUKT, PROSÍM,
VYPLŇTE A USCHOVEJTE:**

ZÁRUČNÍ LIST							
STAVEBNÍ MÍCHAČKA							
Typ:	<input type="checkbox"/> OPTIMIX 120 LP 550W Art.Nr.:	<input type="checkbox"/> OPTIMIX 120 LS 550W Art.Nr.:	<input type="checkbox"/> 125 LP 700W Art.Nr.:	<input type="checkbox"/> 125 LS 700W Art.Nr.:	<input type="checkbox"/> 165 LP 700W Art.Nr.:	<input type="checkbox"/> 165 LS 700W Art.Nr.:	
	106350	106310	106005	106121	106012	106011	
	<input type="checkbox"/> 190 LP 850 W Art.Nr.:	<input type="checkbox"/> 190 LS 850 W Art.Nr.:	<input type="checkbox"/> 190 LPA 1000 W Art.Nr.:	<input type="checkbox"/> 190 LSA 1000 W Art.Nr.:			
	106017	106016	106210	106205			
Číslo míchačky:							
Datum prodeje:							
Razítko a podpis prodejce:							
Datum reklamace:	Popis poškození, závady:	Náhradní díly:		Razítko servisu:			

Datum výroby je obsažen v čárovém kódu ve formátu DD/MM/YY.
např.:



0909|160624040017

DD|MM|YY

PREKLAD POVODNÉHO NÁVODU K POUŽITIU

SK

VYHLÁSENIE CE Návod na použitie MILÝ ZÁKAZNÍK

Práve ste si zakúpili novú miešačku výrobcu Altrad-Limex d.o.o. Croatia, Donji Mihaljac, Vukovarska 77a. Altrad-Limex d.o.o., ktorý garantuje vysokú kvalitu a kompletnú kontrolu počas procesu výroby a zostavenia produktu.

Konštrukcia miešačky je v zhode s Európskymi smernicami EN 12151; 2000/14/EG; EN ISO 3744:1995; EN 292-1; EN 292-2; EN-60204-1; EN 2004/108 EC; EN 2006/42 EC.

Dátum a miesto vydania:

21.4.2016, Donji Mihaljac, Croatia

TECHNICKÉ ÚDAJE:

Motor	P1= 550W/S6=(6-25%) ED:230 V/50Hz/2,6A; 2700 min ⁻¹	P1= 700W/S6=(6-25%) ED:230 V/50Hz/2,6A; 2700 min ⁻¹	P1= 850W/S6=(6-25%) ED:230 V/50Hz/3,6A; 2700 min ⁻¹	P1=1000W/S6=(6-25%) ED:230 V/50Hz/4,1A; 2700 min ⁻¹
Typ miešačky	OPTIMIX 120 LP/L	125 LP/L	165 LP/L	195 LP/L; LPS/LSA
Trieda ochrany	II	II	II	II
Typ ochrany	IP 44	IP 44	IP 44	IP 44
Teoretický obsah m ³ ± 5%	0,072	0,085	0,165	0,190
Hlasitosť dB (A)	74	74	74	74
Úroveň hluku na pracovisku dB (A)	70	70	70	70
Približná váha (kg)	35/40,5	40/45	45/54	49/56
Rozmery A x B x C (cm)	114x65x120	114x72x134	122x79x135,5	122x79x143,5
GS-TUV Certifikát	S 60087471			

POPIS SYMBOLOV



UPOZORNENIE! Pred otvorením krytu odpojte miešačku zo siete



UPOZORNENIE! Nezapínajte miešačku skôr ako je kryt motora priskrutkovaný k držaku krytu motora skrutkami na to určenými.



UPOZORNENIE! Odpojte miešačku od energie pred akoukoľvek opravou alebo údržbou.

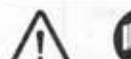


UPOZORNENIE! Nikdy nemažte ozubený veniec bubna.

Prosím postupujte podľa týchto inštrukcií aby ste zabezpečili svojej miešačke dlhú životnosť na niekoľko rokov

Pred použitím najviac si starostlivo prečítajte návod na použitie. Uistite sa že ste pine porozumeli týmto inštrukciám!

POUŽITIE MIEŠAČKY



Miešačka je určená na prípravu betónu a malty pre hobby a domáce použitie.

Je zakázané používať miešačku iným spôsobom ako je popísaný v tomto návode.

Je zakázané používať miešačku na miešanie horľavých alebo výbušných materiálov, či jedla.



- JE NUTNÉ ZDORAZNIŤ -

UŽIVATEĽ SÁM JE ZODPOVEDNÝ ZA NÁSLEDKY A ŠKODU, KTORÁ BUDE SPOSOBENÁ NEDODRŽANÝM DODRŽÍVANÍM TYCHTO INŠTRUKCIÍ ALEBO NESPRÁVNÝM POUŽITÍM!!!

OBMEDZENIA

Aj napriek dodržaniu týchto inštrukcií na použitie, je tu stále isté riziko pri použití miešačky. Nebezpečenstvo zlyhania napájania pri použití nesprávneho napájacieho kábla. Nebezpečenstvo, pri ktorom môže dôjsť k uvedeniu niektorých častí, alebo celej konštrukcie miešačky pod prúdom. Nebezpečenstvo vychádzajúce z rotujúcich častí motora alebo bubna. Toto nebezpečenstvo môže vychádzať z odstránenia bezpečnostných krytov, medzi ozubeným vencom bubna a pastorkom motora, či už imysselne alebo nie..

Riziko spomenuté v predchádzajúcom odstavci môže byť minimalizované ak používateľ nasleduje inštrukcie v sekcii "POUŽITIE MIEŠAČKY", "BEZPEČNOSTNÉ INŠTRUKCIE" a "NÁVOD NA POUŽITIE".

BEZPEČNOSTNÉ INŠTRUKCIE



DBAJTE NA DODRŽÍVANIE TÝCHTO POKYNOV. DODRŽÍVANÍM TÝCHTO POKYNOV ZABEZPEČÍTE VAŠU BEZPEČNOSŤ A BEZPEČNOSŤ INÝCH ĽUDI NA PRACOVISKU.

Dbajte na dodržiavanie týchto inštrukcií a bezpečnostných pokynov na PRACOVISKU.



Pri miešaní betónu a prídavných materiálov zabezpečte nadmernej prašnosti. Používajte bezpečnostné vybavenie (oblečenie, rukavice, okuliare a respirátor), pri napínaní alebo vyprázdňovaní bubna.



Nesiahajte na bubon, alebo na žiadnu rotujúcu časť či náradie vašou rukou pokiaľ je v pohybe.
ROTUJUCE ČASTI!



Napíňte a vyprázdňte bubon len ak sa bubon otáča. Postupujte podľa inštrukcií pre otáčanie bubna.
POZOR NA UKAZATEĽ NA BUBNE!

Miešačka nie je určená na presuny po cestách alebo fahanie za autom. Je určená na prepravu na aute alebo na prívase.
• Na stavenisku môže byť miešačka presúvaná len manuálne..

UPOZORNENIE: NEBEZPEČENSTVO!



UŠTITE SA ŽE JE MIEŠAČKA ODPOJENÁ OD ENERGIE PRED:

- Presúvaním alebo transportom,
- Čistením, údržbou alebo opravou,
- Otvorením krytu motora.



**OCHRANA IP 44
(TRIEDA OCHRANY II)**

BEZPEČNOSŤ MECHANICKÝCH ČASTÍ

1. Miešačka je navrhnutá tak aby nedošlo k zachyteniu častí tela do pohyblivých častí miešačky:

- Pri nabíjaní a vybijaní.
- Pri točení pohonu bubna.
- Pri vyplnení motora.
- Pri transporte alebo prenášaní nemá častí, ktoré by mohli odpadnúť.
- Všetky skrutky sú vybavené samo-uzamykacími matkami DIN 985
- Všetky skrutky majú zaoblené hlavičky DIN 7380, pri ktorých je minimálne riziko zaseknutia rotujúceho bubna..

2. Mechanizmus bubna je navrhnutý tak aby sa automaticky zamýkali do pozície, ktorá je určená. Tak je bubon prepravu, pri manipulácii, zamknutý v tej istej polohe a nedochádza k jeho posunu alebo vychýleniu.



BEZPEČNOSŤ ELEKTRICKÝCH ČASŤÍ PR NEDODRŽANÍ TÝCHTO INŠTRUKCIÍ MOŽE DOJŤ K OHROZENIU ŽIVOTA! OCHRANA IP 44 (Trieda ochrany II)

Trieda ochrany zostane zachovaná len ak pri opravách budú poškodené časti nahradené originálnymi časťami, a ak izolačné vzdialenosti zostanú zachované.

PRÍPOJENIE ENERGIE

Vďaka svojej ochrannej izolácii, môže byť miešačka pripojená priamo na domácu zásuvku. Nie je potrebná žiadna špeciálna zásuvka pre pripojenie na pracovisko. Bežná zásuvka s 10A poistkou je plne postačujúca. Miešačka môže byť použitá len ak je kryt motora správne namontovaný ako je zobrazené. Pripojný kábel musí byť v zhode so štandardom IEC 245-4 1980 (DIN 57 282) a s označením H 07 RN-F, alebo porovnateľný model. Priemer káblov musí byť minimálne 2 x 1,5 mm². Tento priemer je postačujúci pre dĺžku pripojného kábla do 25 metrov. Pre dlhší pripojný kábel musí byť priemer kábla minimálne 3 x 2,5 mm². Káble musia byť odolné mechanickému poškodeniu a striekajúcej vode. Pred použitím kábel skontrolujte, musí spĺňať dve hlavné podmienky. Nikdy nepoužívajte poškodený alebo nezhodný kábel za žiadnych podmienok. Pri pokladaní kábla dajte aby nebol zalomený alebo prehnúty. Nikdy nepoužívajte provízorne elektrické pripojenie. Taktiež sa uistite, že nie sú na prípojke žiadne cudzie časti alebo lípna na konektoroch aby nevznikli skrat. Nikdy nevyplínajte bezpečnostné zariadenia a ani ich neobchádzajte. Opravy na elektrickom pripojení môže uskutočňovať len licencovaný elektrikár. Opravy na elektrických častiach miešačky môže uskutočniť len kvalifikovaný technik alebo výrobca.

OCHRANA MOTORA

Elektrický motor má vstavanú poistku proti preťaženiu. Pri preťažení motora dôjde pomocou magnetického vypínača k jeho automatickému vypnutiu. Pre opätovné zapnutie je nutné chvíľu počkať kým sa motor ochladí.

PRÍDAVNÉ BEZPEČNOSTNÉ UPOZORNENIA

- Spínali ste všetky bezpečnostné opatrenia a všetky súčasti sú správne zmontované.
- Prečítali ste a porozumeli ste všetkým informáciám o bezpečnosti.
- Vypínacie tlačidlo je na rovnakom kryte ako zásuvka. Rovnako je pripojený na nosič motora, a vypínač je chránený proti striekajúcej vode.
- Miešačka musí byť minimálne raz za rok skontrolovaná profesionálnym technikom.

PRÍPRAVA NA SPUSTENIE

Prečítajte všetky bezpečnostné inštrukcie pred tým ako začnete, a uistite sa, že ste im porozumeli.

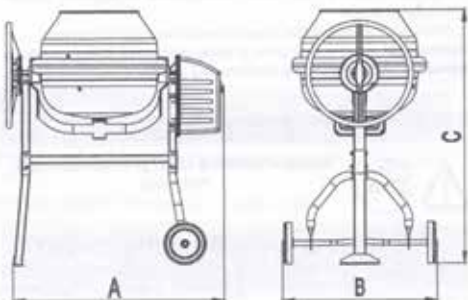


ZÁKAZ ZAPNUTIA MIEŠAČKY S PLNÝM
BUBNOM
SKONTROLUJTE BUBON ČI JE
PRAZDNY

NASTAVENIE MIEŠAČKY

- Postavte miešačku na pevný a rovný povrch. Skontrolujte či je stabilná.
- Pri nastavení miešačky sa uistite, že bubon je zaistený a nemôže byť vyprázdnený náhodou.
- Okolie miešačky musí byť čisté aby nedošlo k pádu miešačky alebo iných ľudí
- Je potrebné zabezpečiť dostatok svetla na pracovisku. Pracovisko musí byť bezpečné aj pre iných ľudí
- Miešačka môže byť používaná deťmi od 15 rokov, ale nie osobami so zníženými fyzickými a mentálnymi možnosťami, alebo nedostatkom skúsenosti a vedomosťami. Ak osoba udeľ povolenie inej osobe je plne zodpovedná za vychádzajúce riziko, a je nutné zabezpečiť dostatočné poučenie. Deti sa s miešačkou nesmú hrať. Čistenie a údržba nesmie byť vykonávaná deťmi bez dozoru.
- V prípade poškodenia jednotlivých častí nahradte tieto len originálnymi časťami.
- Miešačku je možné používať len so správnym mechanickým a elektrickým zabezpečením

Pre zmontovanie miešačky pokračujte podľa inštrukcií. Ak nie je možné zabezpečiť rovný povrch, hrozí nebezpečenstvo pádu miešačky. Skontrolujte stabilitu miešačky pred spustením. Pri inštalácii miešačky dávajte pozor na neočakávané vyprázdnenie bubna miešačky



POSTUP NA VÝROBU BETÓNU ALEBO MALTY

Pri výrobe betónu musí byť bubon umiestnený do správnej pozície. Len pri správnom nastavení dôjde k vytvoreniu zmesi. Taktiež sa vyhnete problémom pri použití miešačky.

VYPRÁZDŇUJTE LEN PRI TOČIACOM SA BUBNE!



UŠŤITE SA ŽE SA BUBON OTÁČA DO
SPRÁVNEJ STRANY! NATÁČACÍ MECHANIZMUS
(KOLESO) MUSÍTE DRŽAŤ VEĽMI PEVNĽ!



Mechanizmus pre otočenie a uzamknutie pozície bubna. Bubon otáčajte pomaly s pomocou kolesa. Bubon otáčajte tak aby sa zmes vyprázdnila plynule. Opakujte vyprázdnenie podľa potreby.

Potiahnite nastavovacie koleso pre odomknutie bubna vo vertikálnej pozícii.

Pootočením kolesa nastavíte pozíciu pre rôzne druhy miešania (betón alebo malta).



Pozície nastavovacieho disku bubna

1. Malta
2. Betón
3. Vyprázdnenie - čistenie
4. Transport

Postup prípravy betónu alebo malty

1. Nalejte vodu a základný materiál (štrk, piesok).
2. Pridajte cement
3. Pakujte kroky 1 a 2 až pokiaľ nedosiahnete požadovanú kvalitu a množstvo zmesi
4. Miešajte materiál pokiaľ nedosiahnete homogénnu zmes.

Konzultujte s profesionálom presné množstvá štrku, piesku a cementu potrebných pre dostatočnú kvalitu a pevnosť zmesi.

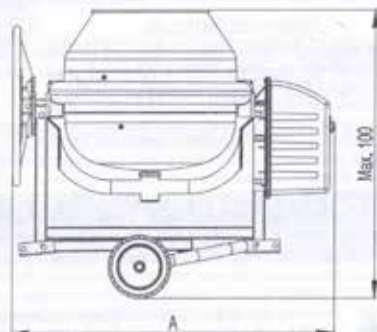
TRANSPORT



Odpojte privodný kábel pred transportom miešačky

Príprava na transport alebo presun

Miešačka nie je určená na presun po ceste. Presun je možný len na aute alebo na prívese. Na pracovisku môže byť miešačka presúvaná manuálne alebo žeriavom. Pred presunom umiestnite miešačku do pozície ako na obrázku.



Obr 1

V oboch prípadoch, nastavte pozíciu bubna do pozície 4. Umiestnite miešačku do pozície na obr. 1

ČISTENIE



Odpojte privodný kábel pred každým čistením.



Nakláňanie je zakázané, hlavne pri napínení vodou, pokiaľ je kryt motora demontovaný

Vypríte miešačku a odpojte kábel pred tým ako je potrebné na miešačku siahnúť za účelom čistenia. Počas čistenia miešačku nezapínajte. Nevystavujte kryt motora ani vypínač priamemu prúdu vody. Vzdiaľujte sa to takisto na ventilačné otvory pre chladenie motora.

Nastavte bubon miešačky do pozície 3 pomocou otočného kolesa. Čistenie je nutné po každom použití. Pre vyčistenie vnútra bubna, použite škrabku a kovový kefu, a vypláchnite prúdom vody. Odstráňte taktiež všetky betónové alebo maltové pozostatky na ozubenom venci bubna.

ÚDRŽBA



Pred čistením miešačky, odpojte privodný kábel.

Miešačka bola navrhnutá a vyrobená spôsobom, ktorý nevyžaduje takmer žiadnu špeciálnu údržbu. NIKDY NEMAŽTE MAZIVOM OZUBENÝ VENIEC BUBNA!!!! Postupujte podľa návodu pre kontrolu činnosti, ktoré sú v manuály v časti pre bezpečnosť. Uistite sa že sa bubon otáča bez námahy. Skontrolujte či sú skrutky správne dotiahnuté.

V prípade, že chcete predĺžiť servisnú životnosť miešačky a zaistiť bezproblémovú prevádzku, mali by ste nasledovať tieto odporúčania. Po vyčistení presuňte bubon do pozície 4. Uskladnite miešačku na suchom a vzdušnom mieste. Ak nepoužívate miešačku dlhší čas je potrebné uvoľniť remeň pohonu. Povoľte skrutky a pomaly zdvihnite kryt zariadenia približne 2mm. Pri tomto uvoľnení motora nesmiete zdvihnúť motor príliš veľa inak môže remeň spadnúť celý. Ak sa to stane musíte zdvihnúť kryt a správne nastaviť remeň. Nesprávne nastavenie a napnutie remeňa môže viesť k jeho zničeniu.

OPRAVY



Vždy odpojte napájací kábel pre akoukoľvek opravu.

Vypríte miešačku odpojením privodného kábla. Nikdy nezapínajte miešačku počas opravy. Ak je nutné odpojiť alebo odstrániť akékoľvek ochranné zariadenie, toto musí byť opätovne nainštalované po ukončení opravy. Len výrobca alebo autorizovaný technik môžu vymeniť elektrické súčiastky. Používajte len originálne náhradné diely.

ZLYHANIE		
PROBLÉM	MOŽNÁ PRÍČINA	RIEŠENIE
Motor nechce naštartovať	Nedostatok energie, poškodené káble. Termostat nie je pripojený. Motor je preťažený. Ventiláčne otvory sú zanesené alebo veľmi zredukované. Cudzí častička na vedení, alebo je vedenie mechanicky poškodené.	Skontrolujte poistku. Skontrolujte elektrické káble. Nechajte motor vychladnúť. Skontrolujte a prípadne uvoľnite ventiláčne otvory. Prekontrolujte vedenie, prípadne odstráňte cudzie častičky na vedení v prípade skratu.
Motor sa rozbežne (hučí), ale bubon nerotuje.	Ozubený valček bubna je blokovaný. Remeň nie je dostatočne napnutý. Remeň je pretiahnutý. Elastický pin na malom pastorku je zlomený. Pin na remenici je zlomený. Chybný kondenzátor.	Vypnite mixér. Odpojte kábel. Uťahnite remenicu, skontrolujte pin na remenici aj na pastorku. Vymeňte ich ak je to potrebné. Odmontujte kryt motora, a skontrolujte napnutie remeňa. Ak sa po prehliadke a výmene poškodených častí bubon stále neotáča zavolajte servisného technika. Pravdepodobne je poškodený kondenzátor a potrebuje odbornú výmenu.

NÁHRADNÉ DIELY			
1	01	Kryt motora	
2	01	Malý pastorek	Z=12
3	01	Pohon bubna	Z=132
4	01	Jednofázový motor	P1=700/850/1000W
5	01	Oška motora	Ø17
6	02	Ložisko motora	8003 (2RSR)
7	01	Zásuvka	P224-7
8	01	Elektro-magnetický bezpečnostný vypínač STOP	DKLD DZ-6; IP 55
9	01	Remenica	Ø145
10	01	Remeň	Poly V6-PJ 660
11	02	Elastický pin	Ø6x40; DIN 7346
12	01	Rám bubna	
13	01	Rám miešačky	
14	01	Rám miešačky	
15	01	Rám kolies	
16	02	Koleso, záťaž 1000 N (100 kg)	
17	02	Ložisko bubna	125-6008(2RSR) 165.190-6008(2RSR)
18	01	Kontrolná páka-koleso	
19	01	Pružina	
20	01	Vrch bubna	
21	01	Spodok bubna	
22	02	Miešacie lopatky	

Záruka produktu

- _____ určuje záruku 2 kalendárnych rokov, od dátumu registrovaného predaja na záručnom liste.
- Produkt bude púbe funkčný, pokiaľ budú dodržiavané postupy uvedené v návode na použitie.
- Dostupné sú všetky potrebné náhradné diely počas celej záručnej doby produktu, a taktiež po dobu 5 rokov po ukončení záručnej doby.
- Produkt, ktorý nie je možné opraviť po dobu 30 dní odo dňa podania reklamácie, bude zákazníkovi vymenený.
- Záruka je platná odo dňa kúpy tohto produktu, ako je zapísané na záručnom liste, prípadne pokladničnom doklade.

Prí prípadnom zlyhaní miešačky je potrebné uviesť nasledujúce informácie.:

- Meno a typ produktu
- Dátum kúpy
- Detailný popis závady
- Presnú adresu-kontakt

Bez týchto informácií reklamácia nemôže byť prevzatá!

Záruka nebude uznaná ak došlo k porušeniu nasledujúcich inštrukcií v návode na použitie:

- Ak zákazník nepostupuje podľa postupov v návode na použitie.
- Pri preťažení miešačky.
- Pri poškodení spôsobenom nesprávnym narábaním s produktom a nesprávnym narábaním počas transportu
- Pri strate jednotlivých častí počas transportu ku zákazníkovi.
- V prípade neodborných opráv v záručnej dobe, ktoré uskutočnil samotný užívateľ alebo iná neautorizovaná osoba alebo firma.

**PRE UPLATNENIE ZÁRUKY NA TENTO PRODUKT PROSÍM
VYPLŇTE A USCHOVAJTE:**

Záručný list						
MIEŠAČKA NA BETÓN						
Typ:	<input type="checkbox"/> OPTIMIX 120 LP 550W Art.Nr.: 106350	<input type="checkbox"/> OPTIMIX 120 LS 550W Art.Nr.: 106310	<input type="checkbox"/> 125 LP 700W Art.Nr.: 106005	<input type="checkbox"/> 125 LS 700W Art.Nr.: 106121	<input type="checkbox"/> 165 LP 700W Art.Nr.: 106012	<input type="checkbox"/> 165 LS 700W Art.Nr.: 106011
	<input type="checkbox"/> 190 LP 850 W Art.Nr.: 106017	<input type="checkbox"/> 190 LS 850 W Art.Nr.: 106016	<input type="checkbox"/> 190 LPA 1000 W Art.Nr.: 106210	<input type="checkbox"/> 190 LSA 1000 W Art.Nr.: 106205		
Číslo miešačky:						
Dátum predaja:						
Pečiatka a podpis predajcu:						
Dátum reklamácie:	Popis poškodenia/ Závady:	Náhradné diely:		Pečiatka servisu:		

Dátum výroby je obsáhnuty v čiarovom kóde vo formáte DD/MM/YY.
napr.:



09|09|16|0624040017

DD|MM|YY|