

CZ

**PŘEKLAD PŮVODNÍHO
NÁVODU K POUŽITÍ
SESTAVENÍ MÍCHAČKY HCM550 160L/230V**





VEN s.r.o.

ES Prohlášení o shodě č. 03042016/V

Potvrzujeme tímto, že strojní zařízení splňuje všechna příslušná ustanovení níže uvedených předpisů Evropských společenství, nařízení vlády a norem.

Dovozce -

Zplnomocněný zástupce: VEN s.r.o., K Lichému stromu 167, 252 65 Tursko, ČR

Výrobce: EVERLASTING MACHINE & TOOL Co., Ltd., Čína

Výrobek:

název Michačka

typové označení HCM550

modifikace HCM650

Popis a určení funkce výrobku:

Jednoúčelové strojní zařízení slouží k míchání maltových hmot. Napájecí napětí 230 V AC, 50 Hz, příkon 650 W. Modifikace se liší některými technickými parametry. Konstruktivní princip i použité prvky jsou shodné.

Ověřeno dle:

Nařízení vlády č. 118/2016 Sb., které je ekvivalentní směrnici rady č. 2014/35/EU, nařízení vlády č. 117/2016 Sb., které je ekvivalentní směrnici rady č. 2014/30/EU, nařízení vlády č. 176/2008 Sb. ve znění nařízení vlády č. 170/2011 Sb. a 229/2012 Sb., které je ekvivalentní směrnici rady č. 2006/42/ES ve znění směrnice rady 2009/127/ES a 2012/32/EU, ČSN EN ISO 12100, ČSN EN 60204-1 ed. 2, ČSN EN 61000-6-3 ed. 2, ČSN EN 55014-1 ed. 3, ČSN EN ISO 13849-1, ČSN EN 12151

V Kralupech nad Vltavou, dne 21.4.2016

Jméno a funkce odpovědné osoby Martin Brož, nákupčí

Podpis.....

Hlavní parametry

Objem bubnu	(l)	160
Otáčky bubnu	(min) ⁻¹	2950
Příkon	(W)	650
Napětí	(V/Hz)	230 / 50
Stupeň krytí		IP 44
Druh věnce		Litinový
Rozměry: délka / šířka / výška	(cm)	127 / 80 / 135
Hmotnost	(kg)	68
Úroveň hluku	(dB)	95

UPOZORNĚNÍ



Před otevřením krytu motoru odpojte míchačku z elektrické sítě.

Nezapínejte míchačku dřív než je kryt motoru přišroubovaný k držáku krytu motoru.

Odpojte míchačku z elektrické sítě před jakoukoliv opravou nebo údržbou.

Nikdy nemazejte ozubený věnec bubnu.



Před použitím míchačky si pečlivě přečtete návod na použití.

POUŽITÍ MÍCHAČKY



Tato míchačka je určena k míchání betonu a malty pro hobby a domácí použití. Tuto míchačku nelze používat k jiným účelům, než je popsáno v těchto pokynech k používání. Je zakázáno používat míchačku k míchání hořlavých či výbušných látek nebo potravin. Je třeba zdůraznit, že jedině uživatel je zodpovědný za veškeré případné důsledky či škody vyplývající z nedodržení těchto pokynů k používání nebo veškerého jiného neoprávněného použití.

- Nebezpečí úrazu elektrickým proudem v případě použití nepředpisových el. spojení a vedení.
- Poškození ochranných zařízení, jehož následkem může být probíjení některých částí nebo celé míchačky a úraz elektrickým proudem.
- Nebezpečí vyplývající z rotujících součástí motoru nebo bubnu. Nebezpečí zranění prstů či ruky při situaci, kdy saháte rukou dovnitř běžícího bubnu míchačky. Neexistuje obranný prostředek proti nebezpečí zachycení či návlnu lidské končetiny míchacím zařízením v běžícím bubnu.

Tato rizika nelze minimalizovat, pokud uživatel nedodržuje pokyny k používání, bezpečnostní pokyny a pokyny v části použití míchačky.

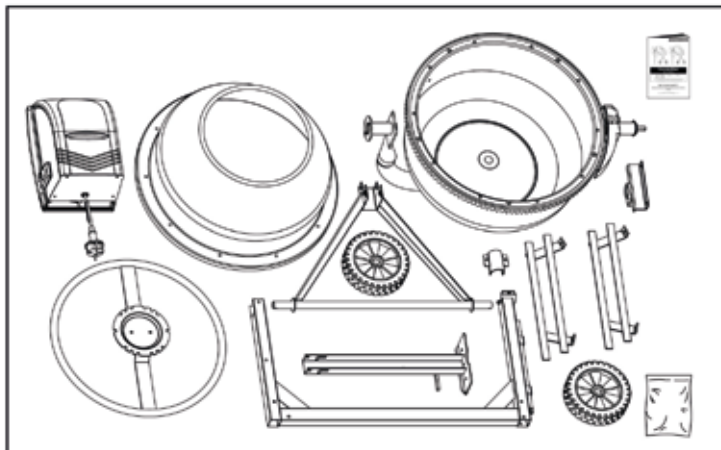
NÁVOD K POUŽITÍ

Zapnutí a vypnutí míchačky: před zapnutím či vypnutím míchačky nezapomeňte zkontrolovat, aby byly dodrženy všechny předepsané a uvedené bezpečnostní pokyny a všechny součásti byly správně připojeny. Nezapomeňte si přečíst bezpečnostní pokyny a ujistit se, že jste jim správně porozuměli. Vypínač napájení míchačky je umístěn na stejném krytu je zásuvka. Je namontován na krytu motoru. Vypínač je chráněn před stříkající vodou. Dojde-li k výpadku napájení, bude motor míchačky automaticky zastaven. Míchačku znovu spustíte stisknutím vypínače.

Ochrana motoru: motor má tepelnou pojistku. V případě přetížení se motor přehřeje. Před opakovým spuštěním motoru pomocí vypínače je třeba počkat na ochlazení motoru.

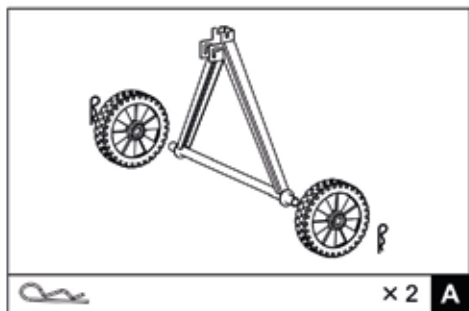
Používání míchačky k míchání betonu a malty: při míchání betonu a malty musí být buben míchačky uzamčen v určené pozici. Pouze při správném nastavení míchačky dosáhnete optimálních výsledků míchání a bezproblémového provozu.

POSTUP

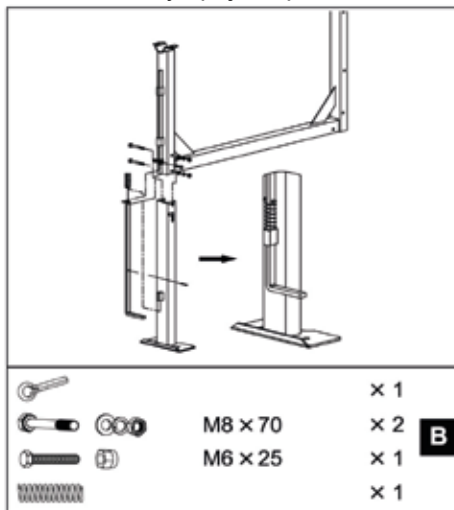


—	× 2	A
—	× 1	
—	M8 × 70	× 2
—	M6 × 25	× 1
—	× 1	
—	M8 × 70	× 2
—	M8 × 20	× 2
—	M8 × 65	× 1
—	Ø42	× 1
—	M10 × 20	× 2
—	M10 × 20	× 2
—	M8 × 16	× 10
—	M8 × 20	× 2
—	M8 × 70	× 1
—	M8	× 2

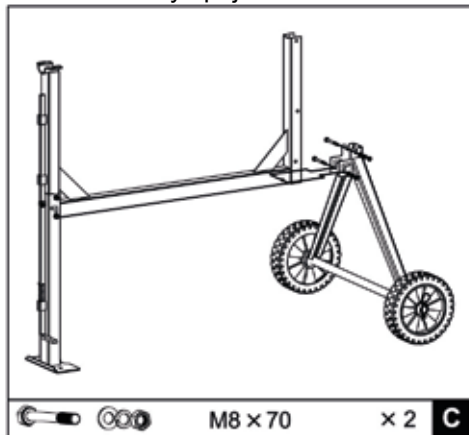
A: Nasunutím umístěte kolečka na spodní rám, poté zajistěte pojistkou.



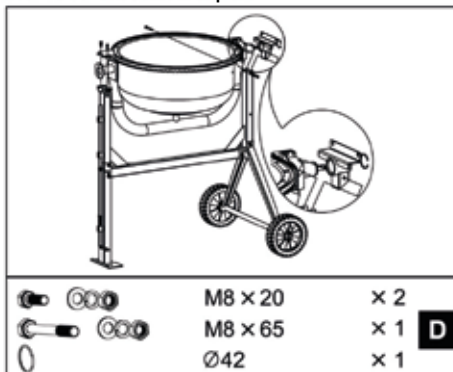
B: Rám míchačky spojte s přední nohou.



C: Rám míchačky spojte se zadní nohou

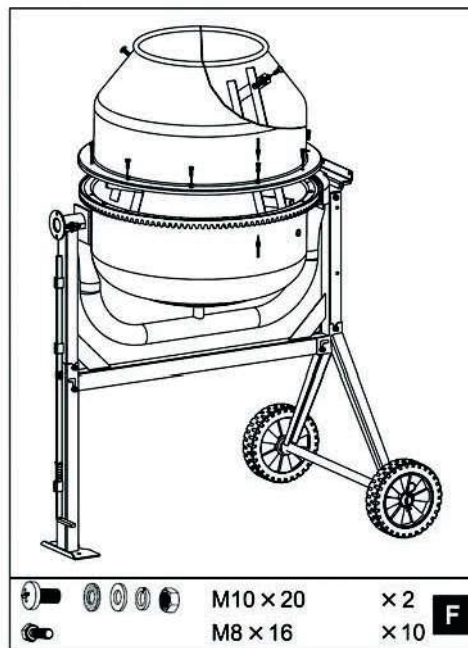
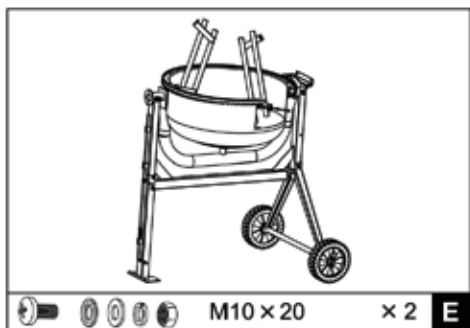


D: Na rám nasadte spodní část bubnu.

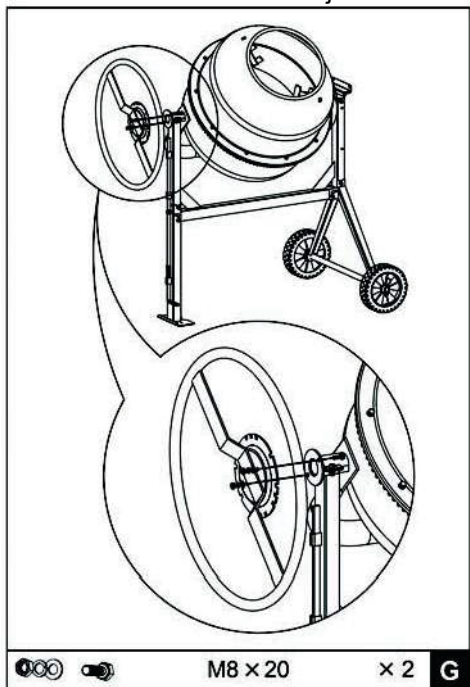


F: Na spodní část bubnu nasadíte horní část bubnu a spojte šrouby. K horní části bubnu připevníte lopatky.

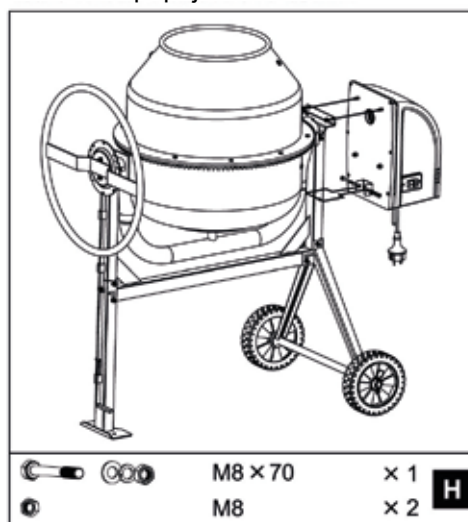
E: Do spodní části bubnu připevníte lopatky.



G: Nasadíte ovládací kolo a zajistíte šrouby.



H: Nasadíte a připojíte motor





Používejte ochranné pracovní pomůcky



Ochrana před úrazem



Nepohybujte s míchačkou, když je v provozu



Ochrana proti přetížení



Ochrana životního prostředí



Kontrola míchačky před spuštěním



Udržujte mimo dosah dětí



Odpojení od elektrického napětí

BEZPEČNOSTNÍ POKYNY

Věnujte pozornost následujícím pokynům. Pečlivým pročtením a dodržováním těchto pokynů splníte požadavky na zajištění Vašeho bezpečí i bezpečí ostatních. Tyto bezpečnostní pokyny je nutné dodržovat.

- Při práci s betonem nebo příměsím je nutné zajistit, aby se nevytvářela nadměrná prašnost.
- Při plnění i vyprazdňování míchačky používejte ochranné pomůcky.
- Míchačku je nutné postavit pouze na pevný a rovný podklad.
- Pracovní oblast v okolí míchačky musí být čistá, aby nedošlo k pádu uživatele či jiných osob na míchačku.
- Nikdy nenechávejte míchačku pracovat bez dozoru.
- Míchačku nesmí používat osoby mladší 18-ti let. Děti nesmějí mít k míchačce přístup.
- Míchačku lze používat pouze k účelům popsáním v části použití míchačky.
- Míchačku ani žádné její součásti nerozebírejte.
- Vadné či poškozené součásti je nutné nahradit originálními díly.
- Míchačku používejte pouze v případě, že mechanická ani elektrická bezpečnostní zařízení nejsou poškozena.
- Všechna varování a bezpečnostní pokyny na míchačce musí být dobře viditelná a nepoškozená.
- Do bubny míchačky nevkládejte ruce ani žádné nástroje, dokud rotuje.
- Míchačku plňte a vyprazdňujte pouze za chodu motoru.
- Dbejte na správný směr otáčení bubny.
- Míchačka není určena k transportu po silnici nebo k vlečení. Míchačku je nutné převážet na vozidle či přívěsu. Ručně ji lze přesouvat pouze na staveništi.
- Zástrčku je nutné vytáhnout před zahájením těchto činností: přesouvání nebo transportem, čištěním, údržbou nebo opravami, otevřením krytu motoru.

PŘEPRAVA

Před přepravou odpojte míchačku od napájení. Míchačka není určena k transportu po silnici nebo k vlečení. Míchačku je nutné převážet na vozidle či přívěsu. Ručně ji lze přesouvat pouze nastaveními.

ČIŠTĚNÍ, SKLADOVÁNÍ, ÚDRŽBA, OPRAVY

Dodržováním níže uvedených pokynů ke skladování prodloužíte životnost míchačky a zajistíte její bezproblémový chod v budoucnu.

Čištění: před čištěním vždy míchačku vypněte a odpojte od napájení. Čištění, zejména vodou, je zakázáno, pokud není víko motoru na svém místě. Nevystavujte kryt motoru (motor), vypínač a ventilační zařízení přímému zásahu proudem vody. Čištění míchačky provádějte po každém použití. Vnitřek bubnu míchačky vyčistěte pomocí škrabky a kovového kartáče a vypláchněte jej proudem vody. Ihned odstraňte všechny zbytky cementu nebo malty z korunových ozubených kol.

Skladování: míchačku uchovávejte na suchém, větraném místě. Pokud míchačku nebudete v nejbližší době používat, měli byste uvolnit hnací pás (řemen motoru). Chcete-li pás uvolnit, uvolněte přípojovací šrouby držící kryt motoru přibližně o 2 cm směrem nahoru. Při uvolňování pásu dbejte na to, abyste kryt motoru nezdvihli příliš směrem nahoru a aby pás nespadl. Chcete-li pás upevnit, postupujte opačně. Uvolněte přípojovací šrouby držící kryt motoru. Zatláčte silněji a zasuňte kryt motoru směrem dolů. Přitáhněte šrouby. Zkontrolujte, zda se buben míchačky otáčí pevněji. Pokud tomu tak není, není pás dostatečně přitažen. Jestliže se buben míchačky otáčí snadno, pás spadl z řemenice. V takovém případě sejměte víko krytu a umístěte pás zpět na jeho místo. Zkontrolujte, zda je pás správně umístěn na hřídeli motoru. V opačném případě pás znovu spadne z řemenice a může dojít k jeho poškození.

Údržba: míchačka byla navržena a vyrobena tak, aby nevyžadovala žádnou zvláštní údržbu. Dbejte na dodržování bezpečnostních pokynů pro provoz, používání a skladování. Zkontrolujte, zda se buben míchačky otáčí pomalu. Zkontrolujte, zda jsou šrouby správně utaženy.

opravy: před zahájením veškerých oprav vždy vypněte míchačku odpojením zástrčky. Během opravy míchačku nikdy nezapínejte. Pokud je během opravy nutné odebrat nebo vypnout některá bezpečnostní zařízení, musí být tato zařízení po dokončení opravy znovu připojena. Elektrické součásti smí opravovat pouze výrobce nebo oprávněný technik. Používejte pouze originální náhradní díly.

PROBLÉM	MOŽNÁ PŘÍČINA	ŘEŠENÍ
Motor nelze spustit	Nefunguje napájení. Vadné kabely. Termostat není připojen. Ventilační zařízení je blokováno nebo je jeho výkon výrazně snížen. Cizí těleso v hnacím zařízení nebo je v hnací zařízení mechanicky poškozeno.	Zkontrolujte pojistky. Zkontrolujte vy nebo elektrikář kabely. Nechte motor vychladnout. Zkontrolujte ventilační zařízení (zda není blokováno nebo poškozeno).
Motor se spustí, ale buben míchačky se nezačne otáčet	Korunové ozubené kolo je zablokováno. Řemen není dostatečně utažen. Řemen je prasklý. Elastický čep na malém korunovém ozubeném kole je zlomený. Kondenzátor je vadný.	Vypněte míchačku. Vytáhněte zástrčku. Přitáhněte řemenici. Zkontrolujte čep malého ozubeného kola a v případě potřeby jej přitáhněte. Sejměte víko krytu motoru. Zkontrolujte pás a čep řemenice a v případě potřeby vyměňte. Pokud se válec stále neotáčí, zavolejte odborníka (vadný kondenzátor).

ZÁRUČNÍ LIST

VÝROBEK:	
TYP:	HCM550 160L/230V
ČÍSLO VÝROBKU:	
RAZÍTKO A PODPIS PRODEJCE:	
DATUM PRODEJE:	

Záruční list je průkazem práva zákazníka ve smyslu §248 občanského zákoníku.
Patří k prodávanému výrobku odpovídajícího čísla jako příslušenství.
Ve vlastním zájmu jej proto pečlivě uschovejte.
Při každé reklamaci je třeba tento záruční list předložit opravně.
Škody z přirozeného opotřebení, přetížení, neodborného zacházení jsou
vyjmuty ze záruky.

SK
PREKLAD POVODNÉHO
NÁVODU K POUŽITIU
ZOSTAVENIA MIEŠAČKY HCM550 160L/230V





VEN s.r.o.

ES Prohlášení o shodě č. 03042016/V

Potvrzujeme tímto, že strojní zařízení splňuje všechna příslušná ustanovení níže uvedených předpisů Evropských společenství, nařízení vlády a norem.

Dovozce -

Zplnomocněný zástupce: VEN s.r.o., K Lichému stromu 167, 252 65 Tursko, ČR

Výrobce: EVERLASTING MACHINE & TOOL Co., Ltd., Čína

Výrobek:

název Michačka

typové označení HCM550

modifikace HCM650

Popis a určení funkce výrobku:

Jednoúčelové strojní zařízení slouží k míchání maltových hmot. Napájecí napětí 230 V AC, 50 Hz, příkon 650 W. Modifikace se liší některými technickými parametry. Konstruktivní princip i použité prvky jsou shodné.

Ověřeno dle:

Nařízení vlády č. 118/2016 Sb., které je ekvivalentní směrnici rady č. 2014/35/EU, nařízení vlády č. 117/2016 Sb., které je ekvivalentní směrnici rady č. 2014/30/EU, nařízení vlády č. 176/2008 Sb. ve znění nařízení vlády č. 170/2011 Sb. a 229/2012 Sb., které je ekvivalentní směrnici rady č. 2006/42/ES ve znění směrnice rady 2009/127/ES a 2012/32/EU, ČSN EN ISO 12100, ČSN EN 60204-1 ed. 2, ČSN EN 61000-6-3 ed. 2, ČSN EN 55014-1 ed. 3, ČSN EN ISO 13849-1, ČSN EN 12151

V Kralupech nad Vltavou, dne 21.4.2016

Jméno a funkce odpovědné osoby Martin Brož, nákupčí

Podpis.....

Hlavné parametre

Objem bubna	(l)	160
Otáčky bubna	(min) ⁻¹	2950
Príkion	(W)	650
Napätie	(V/Hz)	230 / 50
Stupeň krytia		IP 44
Druh venca		Liatinový
Rozmery: dĺžka / šírka / výška	(cm)	127 / 80 / 135
Hmotnosť	(kg)	68
Úroveň hluku	(dB)	95

UPOZORNENIE



Pred otvorením krytu motora odpojte miešačku z elektrické siete..

Nezapínejte miešačku skôr ako je kryt motora priskrutkovaný k držiaku krytu motora.

Odpojte miešačku z elektrickej siete pred akoukoľvek opravou alebo údržbou.

Nikdy nemažte ozubený veniec bubna.



Pred použitím miešačky si starostlivo prečítajte návod na použitie.

POUŽITIE MIEŠAČKY



Tato miešačka je určená k miešaniu betónu a malty pre hobby a domáce použitie. Túto miešačku nemožno používať k iným účelom, ako je napísané v týchto pokynoch k používaniu. Je zakázané používať miešačku k miešaniu horľavých či výbušných látok alebo potravín. Je treba zdôrazniť, že jedine užívateľ je zodpovedný za všetky prípadné dôsledky či škody vyplývajúce z nedodržania týchto pokynov k používaniu alebo veškerého iného neoprávneného použitia.

- Nebezpečie úrazu elektrickým prúdom v prípade použitia nepredpisových el. spojení a vedení.
- Poškodenie ochranných zariadení, ktorého následkom môže byť prebývanie niektorých častí alebo celej miešačky a úraz elektrickým prúdom.
- Nebezpečie vyplývajúce z rotujúcich súčastí motora alebo bubna. Nebezpečie zranenia prstov či ruky při situácii, kedy siahate rukou dovnútra bežiacého bubna miešačky. Neexistuje obranný prostriedok proti nebezpečeniu zachytenia či návnu ľudskej končatiny miešacím zariadením v bežiacom bubne.

Tieto riziká nemožno minimalizovať, pokiaľ užívateľ nedodržiava pokyny k používaniu, bezpečnostné pokyny a pokyny v časti použitia miešačky.

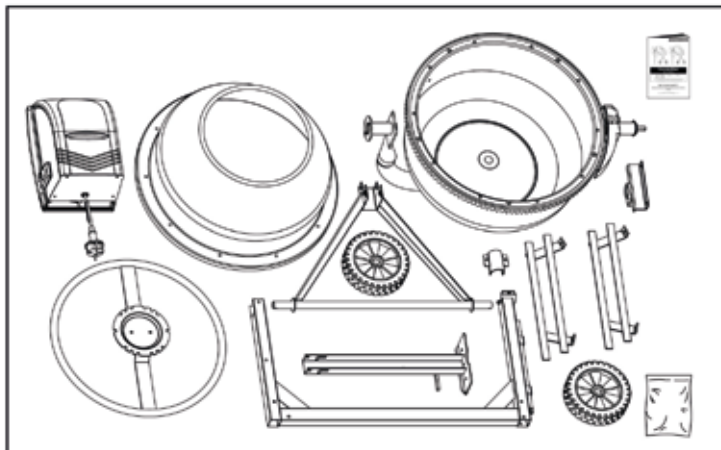
NÁVOD K POUŽITIU

Zapnutie a vypnutie miešačky: pred zapnutím či vypnutím miešačky nezabudnite skontrolovať, aby boli dodržané všetky predpísané a uvedené bezpečnostné pokyny a všetky súčasti boli správne pripojené. Nezabudnite si prečítať bezpečnostné pokyny a uistiť sa, že ste im správne porozumeli. Vypínač napájania miešačky je umiestnený na namontovanom kryte ako zásuvka. Je namontovaný na kryte motora. Vypínač je chránený pred striekajúcou vodou. Ak dôjde k výpadku napájania, bude motor miešačky automaticky zastavený. Miešačku znovu spustíte stlačením vypínača.

Ochrana motora: motor má tepelnú poisťku. V prípade preťaženia sa motor prehreje. Pred opakovým spustením motora pomocou vypínača je treba počkať na ochladenie motora.

Používanie miešačky k miešaniu betónu a malty: pri miešaní betónu a malty musí byť bubon miešačky uzamknutý v určenej pozícii. Iba pri správnom nastavení miešačky dosiahnete optimálnych výsledkov miešania a bezproblémového chodu.

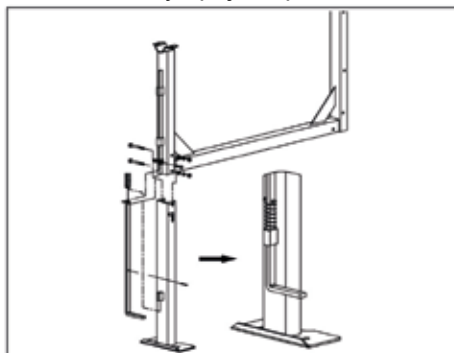
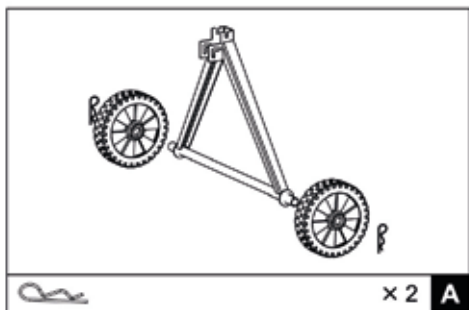
POSTUP



—	× 2	A
—	× 1	
—	M8 × 70	× 2
—	M6 × 25	× 1
—	× 1	
—	M8 × 70	× 2
—	M8 × 20	× 2
—	M8 × 65	× 1
—	Ø42	× 1
—	M10 × 20	× 2
—	M10 × 20	× 2
—	M8 × 16	× 10
—	M8 × 20	× 2
—	M8 × 70	× 1
—	M8	× 2

A: Nasunutím umiestnite kolečka na spodný rám, potom zaistite poistkou.

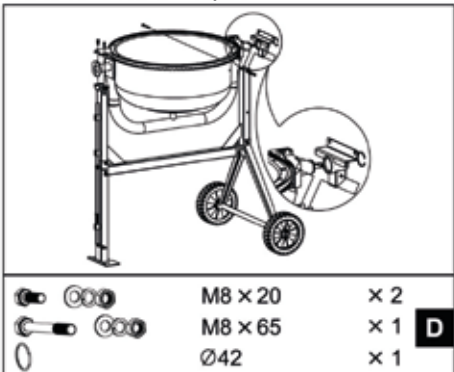
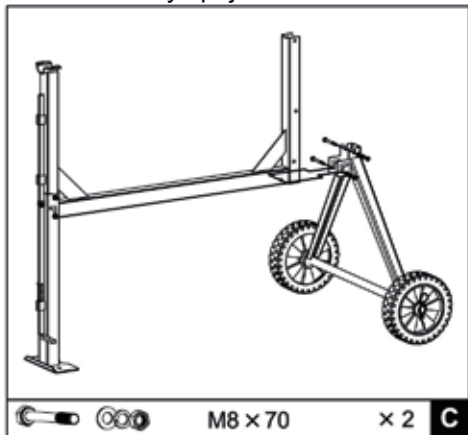
B: Rám miešačky spojte s prednou nohou.



—	× 1	
—	M8 × 70	× 2
—	M6 × 25	× 1
—	× 1	

C: Rám miešačky spojte so zadnou nohou.

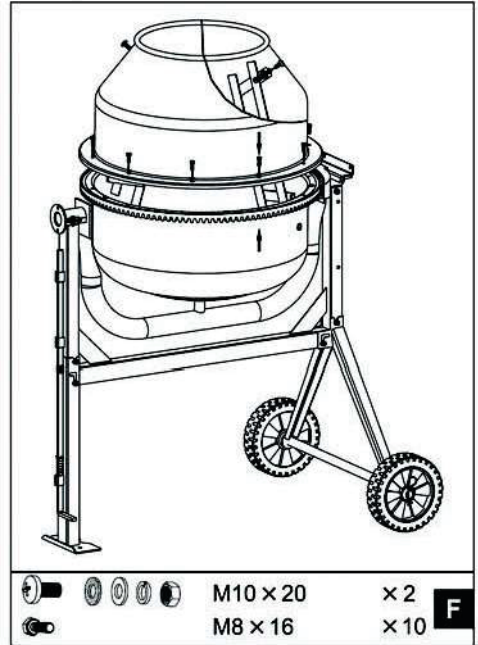
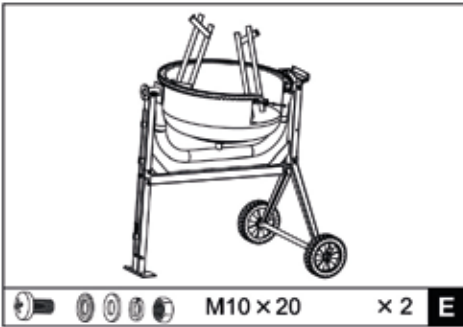
D: Na rám nasadte spodnú časť bubna.



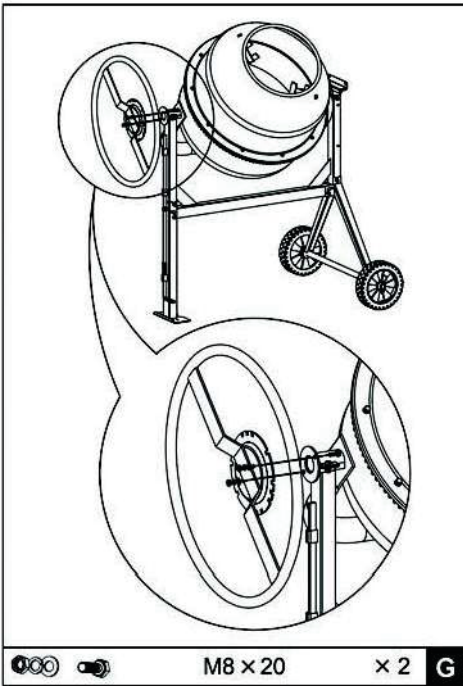
—	M8 × 20	× 2
—	M8 × 65	× 1
—	Ø42	× 1

F: Na spodnú časť bubna nasadíte hornú časť bubna a spojíte skrutkami. K hornej časti bubna pripievate lopatky.

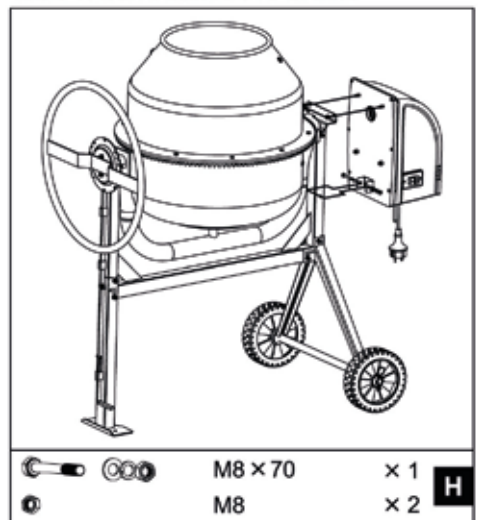
E: Do spodnej časti bubna pripievate lopatky.



G: Nasadíte ovládacie kolos a zaistíte skrutky.



H: Nasadíte a pripojíte motor





Používajte ochranné pracovné pomôcky



Ochrana pred úrazom



Nepohybujte s miešačkou, keď je v činnosti



Ochrana proti preťaženiu



Ochrana životného prostredia



Kontrola miešačky pred spustením



Udržujte z dosahu detí



Odpojenie mimo elektrického napätia

BEZPEČNOSTNÉ POKYNY

Venujte pozornosť nasledujúcim pokynom. Starostlivým prečítaním a dodržovaním týchto pokynov splníte požiadavky na zaistenie Vášho bezpečia i bezpečia ostatných. Tieto bezpečnostné pokyny je nutné dodržiavať.

- Pri práci s betónom alebo prímiesami je nutné zaistiť, aby sa nevytvárala nadmerná prašnosť.
- Pri plnení i vyprázdňovaní miešačky používajte ochranné pomôcky.
- Miešačku je nutné postaviť iba na pevný a rovný podklad.
- Pracovná oblasť v okolí miešačky musí byť čistá, aby nedošlo k pádu užívateľa či iných osôb na miešačku.
- Nikdy nenechávajte miešačku pracovať bez dozoru.
- Miešačku nesmú používať osoby mladšie ako 18 rokov. Deti nesmú mať k miešačke prístup.
- Miešačku možno používať iba k účelom napísaným v časti použitia miešačky.
- Miešačku ani žiadne jej súčasti nerozoberajte.
- Chybné či poškodené súčasti je nutné nahradiť originálnymi dielmi.
- Miešačku používajte iba v prípade, že mechanické ani elektrické bezpečnostné zariadenia nie sú poškodené.
- Všetky varovania a bezpečnostné pokyny na miešačke musia byť dobre viditeľné a nepoškodené.
- Do bubna miešačky nekladajte ruky ani žiadne nástroje, pokým rotuje.
- Miešačku plňte a vyprázdňujte len za chodu motora.
- Dbejte na správny smer otáčania bubna.
- Miešačka nie je určená k transportu po ceste alebo k ťahaníu. Miešačku je nutné preväzať na vozidle či prívese. Ručne ju možno presúvať iba na stavbe.
- Zástrčku je nutné vytiahnuť pred zahájením týchto činností: presúvaním alebo transportom, čistením, údržbou alebo opravami, otvorením krytu motora.

PREPRAVA

Před přepravou odpojte miešačku od napájania. Miešačka nei je určená k transportu po ceste alebo k ťahaníu. Miašačku je nutné prevážať na vozidle či prívесе. Ručne ju možno presúvať iba na stavbe.

ČISTENIE, SKLADOVANIE, ÚDRŽBA, OPRAVY

Dodržovaním nižšie uvedených pokynov k skladovaniu prodlžite životnosť miešačky a zaistíte jej bezproblémový chod v budúcnosti.

Čistenie: pred čistením vždy miešačku vypnite a odpojte od napájania. Čistenie vodou je zakázané pokiaľ nie je veko motoru na svojom mieste. Nevystavujte kryt motoru (motor), vypínač a ventilačné zariadenie priamemu zásahu prúdom vody. Čistenie miešačky provádzajte po každom použití. Vnútro bubny miešačky vyčistíte pomocou škrabky a drôtenej kefy a vypláchnite ho prúdom vody. Ihneď odstráňte všetky zbytky cementu alebo malty z korunových ozubených kolies.

Skladovanie: miešačku uchovávajte na suchom, vetranom mieste. Pokiaľ miešačku nebudete v najbližšej dobe používať, mali by ste uvoľniť hnací pás (remeň motoru). Ak chcete pás uvoľniť, uvoľnite pripojovaciu skrutku držiacu kryt motoru približne o 2 cm smerom dohora. Pri uvoľňovaní pásu dbajte na to, aby ste kryt motoru nezdvihli prívelmi smerom dohora a aby pás nespadol. Ak chcete pás upevniť, postupujte opačne. Uvoľnite pripojovaciu skrutku držiacu kryt motoru. Zatláčajte silnejšie a zasuňte kryt motoru smerom dolú. Pritáhnite skrutky. Skontrolujte, či sa bubon miešačky otáča pevne. Pokiaľ tomu tak nei je, nei je pás dostatočne pritiahnutý. Ak sa bubon miešačky otáča ľahko pás spadol z remenice. V takomto prípade dajte dolu veko krytu a umiestnite pás späť na jeho miesto. Skontrolujte, či je pás správne umiestnený na hriadeľi motoru. V opačnom prípade pás znovu spadne z remenice a môže prísť k jeho poškodeniu.

Údržba: miešačka bola navrhnutá a vyrobená tak, aby nevyžadovala žiadnu zvláštnu údržbu. Dbate na dodržiavanie bezpečnostných pokynov pre prevoz, používanie a skladovanie. Skontrolujte, či sa bubon miešačky otáča pomaly. Skontrolujte, či sú skrutky správne pritiahnuté.

Opravy: pred zahájením akýchkoľvek opráv vždy vypnite miešačku odpojením zástrčky. Behom opravy miešačku nikdy nezapínajte. Pokiaľ je behom opravy nutné odebrať alebo vypnúť niektoré bezpečnostné zariadenia, musia byť tieto zariadenia po dokončení opravy znovu pripojené. Elektrické časti môže opravovať iba výrobca alebo oprávnený technik. Používajte iba originálne náhradné diely.

PROBLÉM	MOŽNÁ PRÍČINA	RIEŠENIE
Motor nemožno spustiť	Nefunguje napájanie. Chybné káble. Termostat nie je pripojený. Ventilačné zariadenie je blokované alebo je jeho výkon výrazne znížený. Cudzie teleso v hnacom zariadení alebo je v hnacie zariadenie mechanicky poškodené.	Skontrolujte poistky. Skontrolujte vy alebo elektrikár káble. Nechajte motor vychladnúť. Skontrolujte ventilačné zariadenie (či nei je blokované alebo poškodené).
Motor sa spustí, ale bubon miešačky sa nezačne otáčať	Korunové ozubené koleso je zablokované. Remeň nie je dostatočne utiahnutý. Remeň je prasknutý. Elastický čap na malom korunovom ozubenom kolese je zlomený. Kondenzátor je chybný.	Vypnite miešačku. Vytiahnite zástrčku. Pritiahnite remenicu. Skontrolujte čap malého ozubeného kolesa a v prípade potreby jej pritiahnite. Dajte dolu veko krytu motoru. Skontrolujte pás a čap remenice a v prípade potreby vymeňte. Pokiaľ sa valec stále neotáča, zavolajte odborníka (chybný kondenzátor).

ZÁRUČNÝ LIST

VÝROBOK:	
TYP:	HCM550 160L/230V
ČÍSLO VÝROBKU:	
RAZÍTKO A PODPIS PRODAJCU:	
DÁTUM PRODAJE:	

Záručný list je preukázaním práva zákazníka ve zmyslu §248 občianskeho zákoníku. Patrí k predávanému výrobku zodpovedajúceho čísla ako príslušenstva. Vo vlastnom záujmu ho preto starostlivo uschovajte. Pri každej reklamácií je treba tento záručný list predložiť opravovni. Škody z prirodzeného opotrebenia, preťaženia, neodborného zachádzania sú vyňaté zo záruky.