

Typ: LKO120
EAN: 8590499047706
ID produktu: 104770

1. Výrobce a prodejce

Výrobce:
 WHD spol. s r.o.
 Závodní 2, 417 22 Háji u Duchcova,
 CZ IČO: 62241516

Vyrobeno pro / prodejce:

VEN s.r.o.
 Nad Uličkou 276, 252 65 Holubice,
 CZ IČO: 25080024
 Distributor pro SK:
 VEN SK s.r.o.
 Pezinská cesta 30, 903 01 Senec, SK
 Obchodní značka distributora: MasiPro
 Kontakt: +420 315 733 303-5 /
 info@ven-sro.cz / www.ven-sro.cz

2. Určení výrobku

Výrobek je určen jako dočasná stavební podpora pro vytvoření pracovní podlahy při stavebních, montážních, zednických, malířských a obdobných pracích. Výrobek není kompletní lešení se zábradlím. Při použití musí být dodržen tento návod, bezpečnostní pokyny a platné předpisy BOZP.

3. Hlavní technické parametry

Typ: LKO120, Šířka horního nosníku: 1200 mm, Nastavitelná pracovní výška: 1200–1850 mm, Krok nastavení výšky: 220 mm, Aretace: bezpečnostní čepy, Hloubka základny / rozpětí patek: 700 mm, Hmotnost 1 ks: 15,3 kg, Max. zatížení 1 ks: 250 kg, Max. zatížení v páru 2 ks: 500 kg, Max. bodové zatížení: 150 kg, Materiál: konstrukční ocel, Povrchová úprava: práškový lak, Max. doporučená vzdálenost mezi kozami: 3,0 m dle tloušťky, materiálu a únosnosti použitých podlážek.
Nepřekračujte maximální zatížení uvedené v tomto návodu a na štítku výrobku.

4. Popis výrobku

Výrobek se skládá zejména z těchto částí:
 horní stabilní rám / horní nosník, spodní výsuvné nohy, aretační otvory, bezpečnostní aretační čepy, stabilizační patky, mechanická aretace pro nastavení výšky a zajištění polohy.
 Výška se nastavuje vysunutím nebo zasunutím spodních výsuvných noh a následným zajištěním bezpečnostními čepy.

5. Nastavení výšky a použití

1. Výrobek postavte pouze na pevný, rovný, stabilní a nekluzký podklad.
2. Uvolněte bezpečnostní aretační čepy.
3. Vysuňte nebo zasuňte spodní výsuvné nohy do požadované výšky.
4. Levá i pravá strana musí být vždy nastavena ve stejné výšce.
5. Otvory ve výsuvných nohách a rámu musí být přesně proti sobě.
6. Zasuňte bezpečnostní čepy do odpovídajících otvorů.
7. Ověřte správné zasunutí čepů a stabilitu výrobku.
8. Pracovní podlahu vytvořte pouze z vhodných podlážek nebo fošen odpovídající únosnosti.
9. Podlážky musí být zajištěny proti posunu, sklouznutí a převrácení.
10. Zatížení rozkládejte rovnoměrně.

Je zakázáno nastavovat výšku mimo aretační otvory nebo vyrovnávat výšku podkládáním cihlami, kameny, špalíky, stavebními zbytky nebo jinými volnými předměty.

7. Pravidla pro podlážky

Podlážky nebo fošny musí odpovídat požadované únosnosti, rozponu a způsobu použití.

Dodržte zejména:

- minimální přesah podlážky přes horní nosník: 150 mm,
- maximální přesah podlážky přes horní nosník: 250 mm,
- maximální mezera mezi podlážkami: 25 mm,
- maximální doporučená vzdálenost mezi dvěma kozami: 3,0 m.

Skutečná vzdálenost mezi kozami musí vždy odpovídat únosnosti, tloušťce, materiálu a průhybu použitých podlážek nebo fošen.

8. Bezpečnostní pokyny

Před použitím si vždy přečtěte tento návod.

Používejte pouze na pevném, rovném a stabilním podkladu. Maximální povolený sklon podkladu bez dodatečného zajištění je 1 %.

Bezpečnostní čepy nesmí být nahrazovány hřebíky, šrouby, drátem, stavebními koly ani jinými neoriginálními prvky.

Na pracovní plošině je zakázáno skákat, shazovat břemena z výšky nebo výrobek dynamicky zatěžovat.

Výrobek nepoužívejte jako žebřík, závěsný bod, prostředek ke zvedání břemen, jištění osob nebo jako podpěru pro stroje a zařízení.

Je zakázáno výrobek vrstvit, stavět na sebe nebo zvyšovat pracovní výšku mimo konstrukční rozsah výrobku.

Při použití pracovní podlahy nad výškou 1,5 m musí uživatel zajistit odpovídající ochranu proti pádu podle platných předpisů BOZP.

9. Údržba a skladování

Po použití výrobek očistěte a zkontrolujte stav konstrukce, svárů, čepů, aretačních otvorů a povrchové úpravy.

Výrobek skladujte na suchém místě tak, aby nedocházelo k deformaci, korozi nebo mechanickému poškození.

Poškozený výrobek vyřadte z používání.

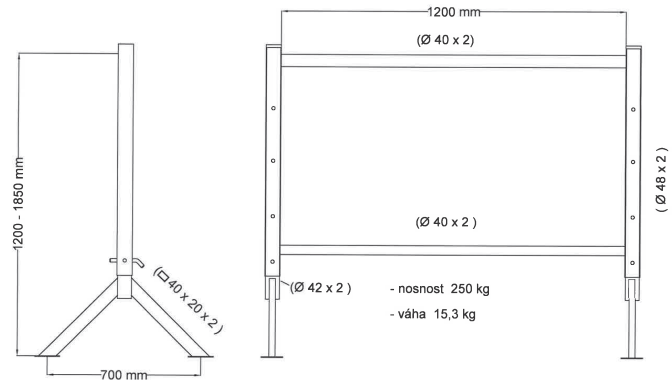
10. Prohlášení o shodě a dokumentace

Aktuální prohlášení o shodě, technický list, rozšířený návod a bezpečnostní pokyny jsou dostupné na:

<https://ven-sro.cz/shop?search=104770&morePage=16&sort=number>

V případě dotazů, reklamace nebo požadavku na dokumentaci kontaktujte prodejce/distributora:

+420 315 733 303-5 / info@ven-sro.cz



6. Kontrola před použitím

Před každým použitím zkontrolujte:

- stabilitu výrobku,
- rovinnost a únosnost podkladu,
- správné nastavení stejné výšky na obou stranách,
- správné zasunutí a zajištění bezpečnostních čepů,
- stav svárů, profilů a trubek,
- praskliny, deformace nebo ohnutí,
- stav aretačních otvorů,
- stav podlážek a jejich zajištění,
- známky nadměrné koroze,
- kompletnost výrobku.

Výrobek nepoužívejte, pokud je poškozený, deformovaný, nekompletní, zkorodovaný, neodborně opravený nebo upravený.

Dokumentace:



Typ: LKO120
EAN: 8590499047706
ID produktu: 104770

1. Výrobca a predajca

Výrobca:
 WHD spol. s r.o.
 Závodné 2, 417 22 Háj u Duchcova,
 SK IČO: 62241516

Vyrobené pre / predajcu:

VON s.r.o.
 Nad Uličkou 276, 252 65 Holubica,
 SK IČO: 25080024
 Distribútor pre SK:
 VON SK s.r.o.
 Pezinská cesta 30, 903 01 Senec, SK
 Obchodná značka distribútora: MasiPro
 Kontakt: +420 315 733 303-5 /
 info@ven-sro.cz / www.ven-sro.cz

2. Určenie výrobku

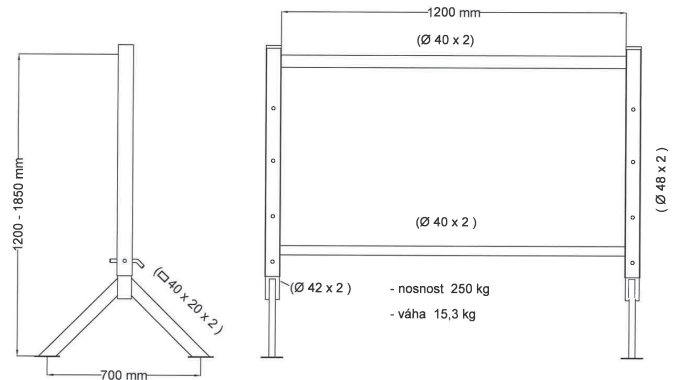
Výrobok je určený ako dočasná stavebná podpera pre vytvorenie pracovnej podlahy pri stavebných, montážnych, murárskych, maliarskych a obdobných prácach. Výrobok nie je kompletne lešenie so zábradlím. Pri použití musí byť dodržaný tento návod, bezpečnostné pokyny a platné predpisy BOZP.

3. Hlavné technické parametre

Typ: LKO120, **Šírka horného nosníka:** 1200 mm, **Nastaviteľná pracovná výška:** 1200–1850 mm,
Krok nastavenia výšky: 220 mm, **Aretácia:** bezpečnostné čapy, **Hĺbka základne / rozpätie pätiiek:** 700 mm,
Hmotnosť 1 ks: 15,3 kg, **Max. zaťaženie 1 ks:** 250 kg, **Max. zaťaženie v páre 2 ks:** 500 kg, **Max. bodové zaťaženie:** 150 kg,
Materiál: konštrukčná oceľ, **Povrchová úprava:** práškový lak, **Max. odporúčaná vzdialenosť medzi kozami:** 3,0 m
 podľa hrúbky, materiálu a únosnosti použitých podláhok.
Neprekračujte maximálne zaťaženie uvedené v tomto návode a na štítku výrobku.

4. Popis výrobku

Výrobok sa skladá najmä z týchto častí:
 horný stabilný rám / horný nosník, spodné výsuvné nohy, aretačné otvory, bezpečnostné aretačné čapy, stabilizačné pätky, mechanická aretácia pre nastavenie výšky a zaistenie polohy.
 Výška sa nastavuje vysunutím alebo zasunutím spodných výsuvných nôh a následným zaistením bezpečnostnými čapmi.



5. Nastavenie výšky a použitia

1. Výrobok postavte iba na pevný, rovný, stabilný a nešmykľavý podklad.
2. Uvoľnite bezpečnostné aretačné čapy.
3. Vysuňte alebo zasunite spodné výsuvné nohy do požadovanej výšky.
4. Ľavá aj pravá strana musí byť vždy nastavená v rovnakej výške.
5. Otvory vo výsuvných nohách a ráme musia byť presne proti sebe.
6. Zasuňte bezpečnostné čapy do zodpovedajúcich otvorov.
7. Overte správne zasunutie čapov a stabilitu výrobku.
8. Pracovnú podlahu vytvorte iba z vhodných podláhok alebo fošni zodpovedajúcej únosnosti.
9. Podlážky musia byť zaistené proti posunu, sklúznutiu a prevráteniu.
10. Zaťaženie rozkladajte rovnomerne.

Je zakázané nastavovať výšku mimo aretačné otvory alebo vyrovnávať výšku podkladaním tehľami, kameňmi, kládkami, stavebnými zvyškami alebo inými voľnými predmetmi.

7. Pravidlá pre podlahy

Podlážky alebo fošne musia zodpovedať požadovanej únosnosti, rozponu a spôsobu použitia.

Dodržte najmä:

- minimálny presah podlahy cez horný nosník: 150 mm,
 - maximálny presah podlahy cez horný nosník: 250 mm,
 - maximálna medzera medzi podlahami: 25 mm,
 - maximálna odporúčaná vzdialenosť medzi dvoma kozami: 3,0 m.
- Skutočná vzdialenosť medzi kozami musí vždy zodpovedať únosnosti, hrúbke, materiálu a priehybu použitých podláhok alebo fošni.

8. Bezpečnostné pokyny

Pred použitím si vždy prečítajte tento návod.

Používajte iba na pevnom, rovnom a stabilnom podklade. Maximálny povolený sklon podkladu bez dodatočného zaistenia je 1 %.

Bezpečnostné čapy nesmú byť nahradzované klincami, skrutkami, drôtom, stavebnými kolíkmi ani inými neoriginálnymi prvkami.

Na pracovnej plošine je zakázané skákať, zhadzovať bremená z výšky alebo výrobok dynamicky zaťažovať.

Výrobok nepoužívajte ako rebrik, závesný bod, prostriedok na zdvíhanie bremien, istenie osôb alebo ako podperu pre stroje a zariadenia.

Je zakázané výrobok vrstviť, stavať na seba alebo zvyšovať pracovnú výšku mimo konštrukčného rozsahu výrobku.

Pri použití pracovnej podlahy nad výškou 1,5 m musí užívateľ zaistiť zodpovedajúcu ochranu proti pádu podľa platných predpisov BOZP.

9. Údržba a skladovanie

Po použití výrobok očistite a skontrolujte stav konštrukcie, zvarov, čapov, aretačných otvorov a povrchovej úpravy.

Výrobok skladujte na suchom mieste tak, aby nedochádzalo k deformácii, korózii alebo mechanickému poškodeniu.

Poškodený výrobok vyradte z používania.

10. Vyhlásenie o zhode a dokumentácia

Aktuálne vyhlásenie o zhode, technický list, rozšírený návod a bezpečnostné pokyny sú dostupné na:

<https://ven-sro.cz/shop?search=104770&morePage=16&sort=number>

V prípade otázok, reklamácie alebo požiadavky na dokumentáciu kontaktujte predajcu/distribútora:

+421 245 915 464 / obchod@ven.sk

6. Kontrola pred použitím

Pred každým použitím skontrolujte:

- stabilitu výrobku,
- rovinnosť a únosnosť podkladu,
- správne nastavenie rovnakej výšky na oboch stranách,
- správne zasunutie a zaistenie bezpečnostných čapov,
- stav zvarov, profilov a trubiek,
- praskliny, deformácie alebo ohnutia,
- stav aretačných otvorov,
- stav podláhok a ich zaistenie,
- známky nadmernej korózie,
- kompletnosť výrobku.

Výrobok nepoužívajte, ak je poškodený, deformovaný, nekompletný, skorodovaný, neodborne opravený alebo upravený.

Dokumentace:

